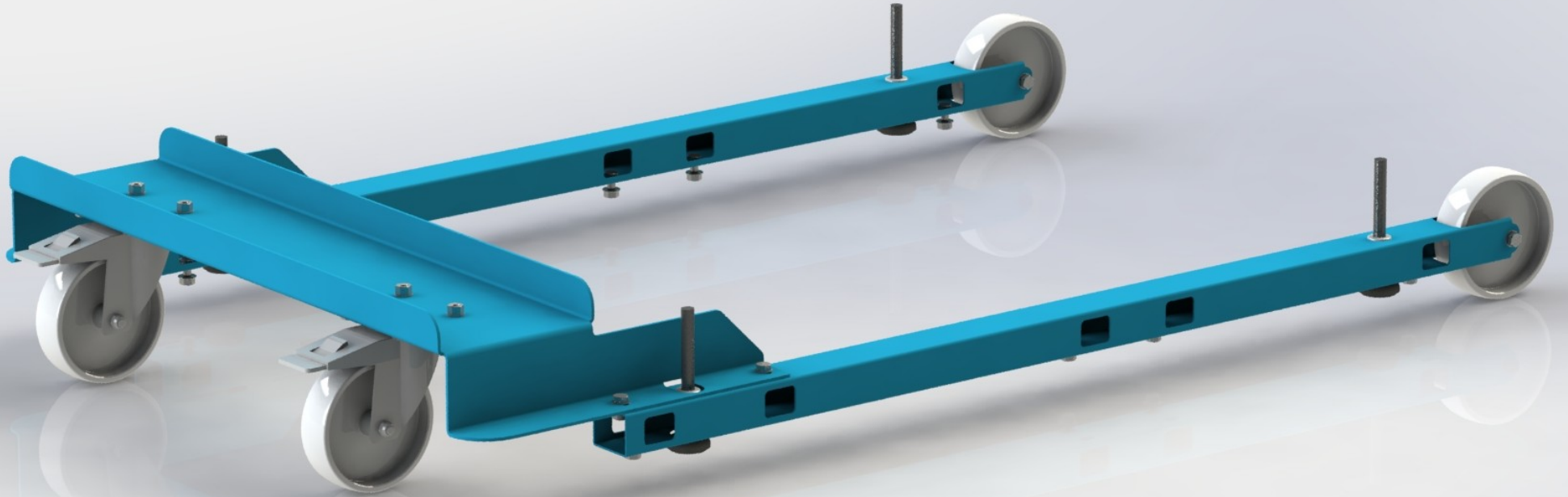


Transportvagn till Luna Master W57



Uppgradera din kombimaskin med detta smidiga mobilitets-kit.

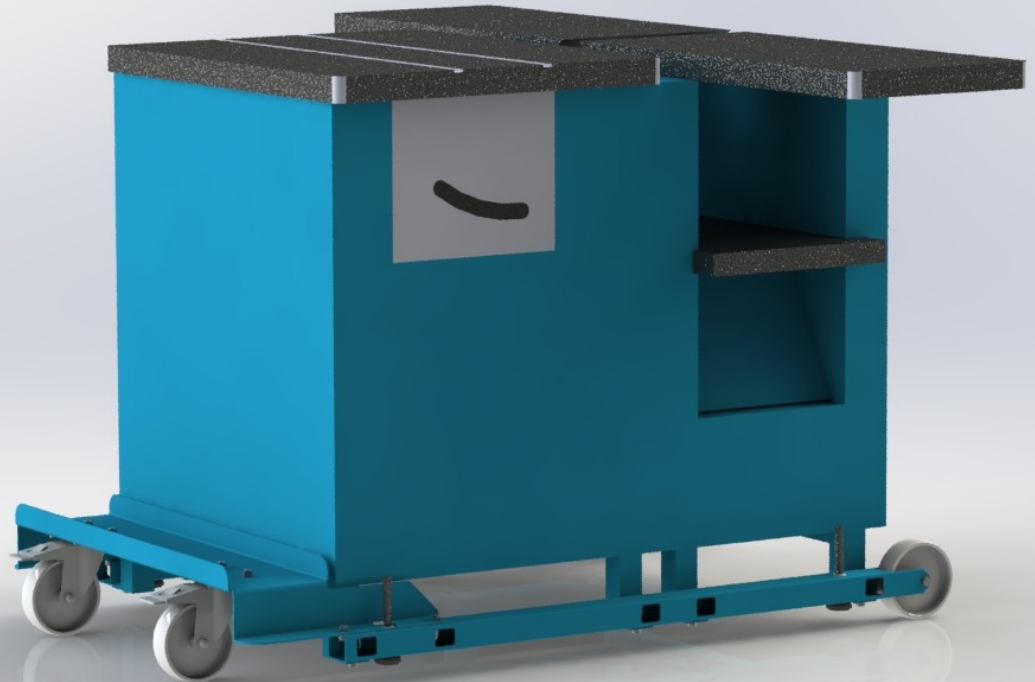
Översikt

Transportvagn för Luna Master W57 kombimaskin.

Med transportvagnen kan du lätt positionera om din maskin inför ett moment eller när du behöver extra utrymme.

Även utrustad med maskinfötter för enkel nivellering på ojämnt underlag.

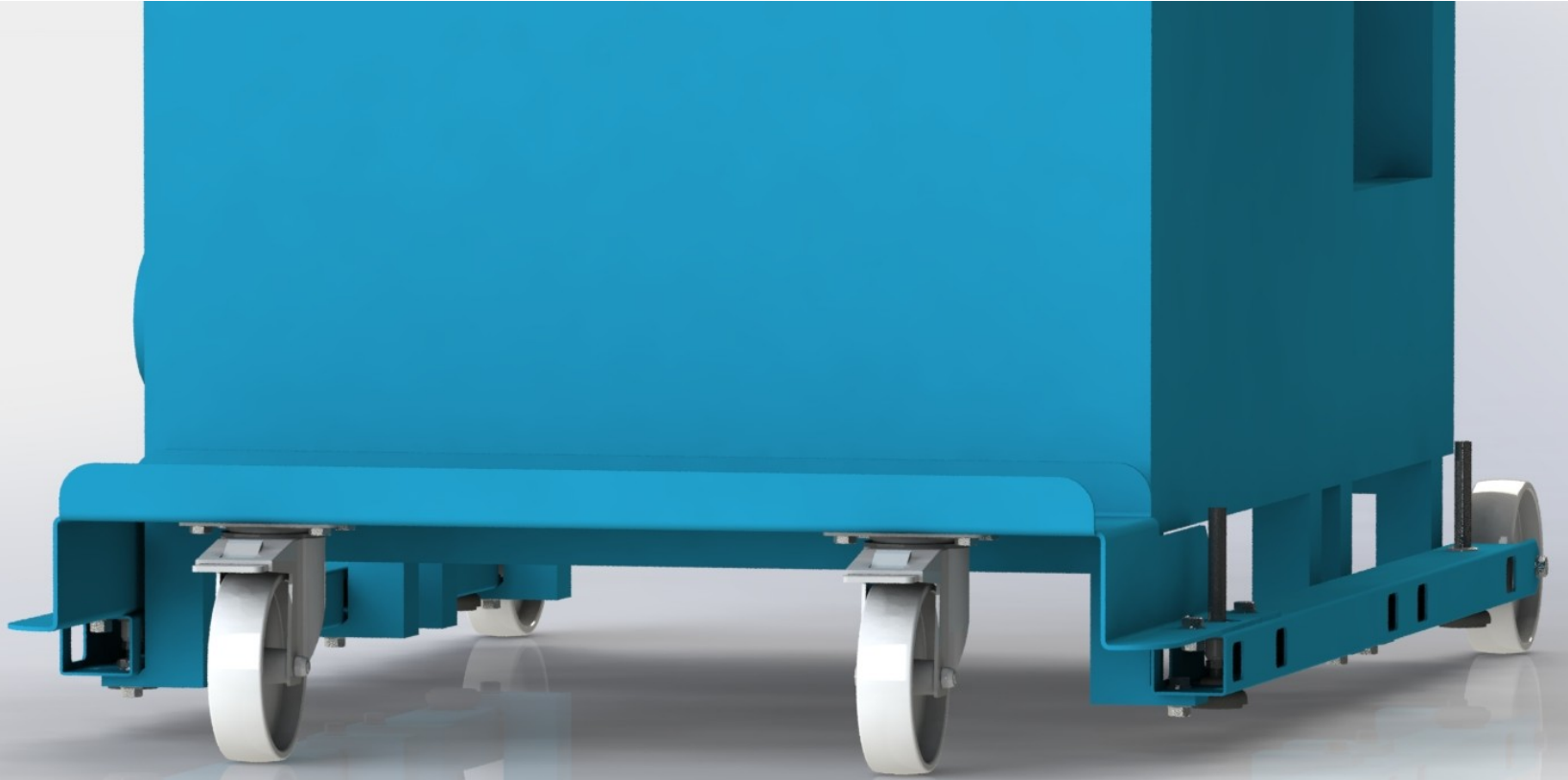
En professionellt tillverkad stålkonstruktion med slitstark pulverlack.



Översikt

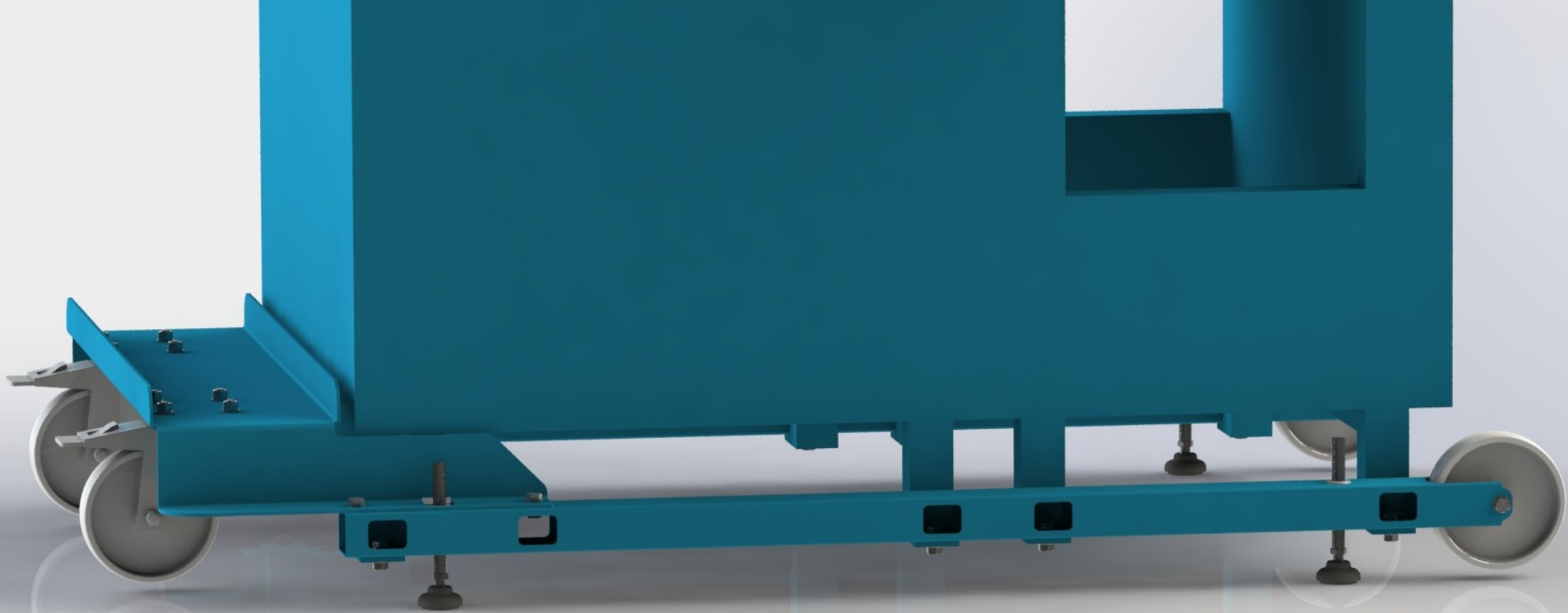
1. Svängbara hjul med broms
2. Fasta hjul
3. Justerbara maskinfötter.
4. Monteringspunkter på kombimaskinen.





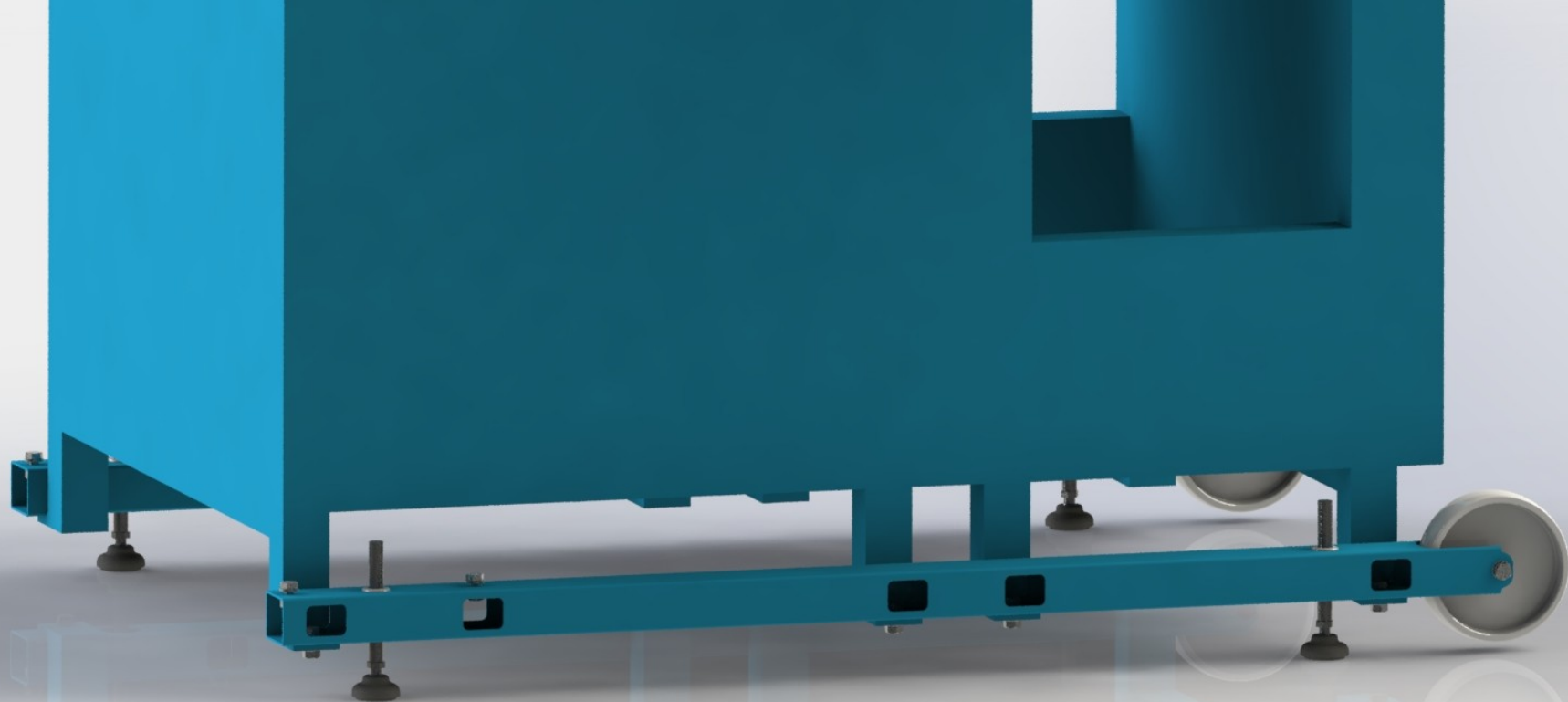
Transportvagnen har två fasta och två svivlande Ø125 mm hjul tillverkade i polyamid. Markfrigången på lägsta punkten är 25 mm.

De svivlande hjulen är utrustade med totalbroms som låser både rotation och svivelfunktionen.

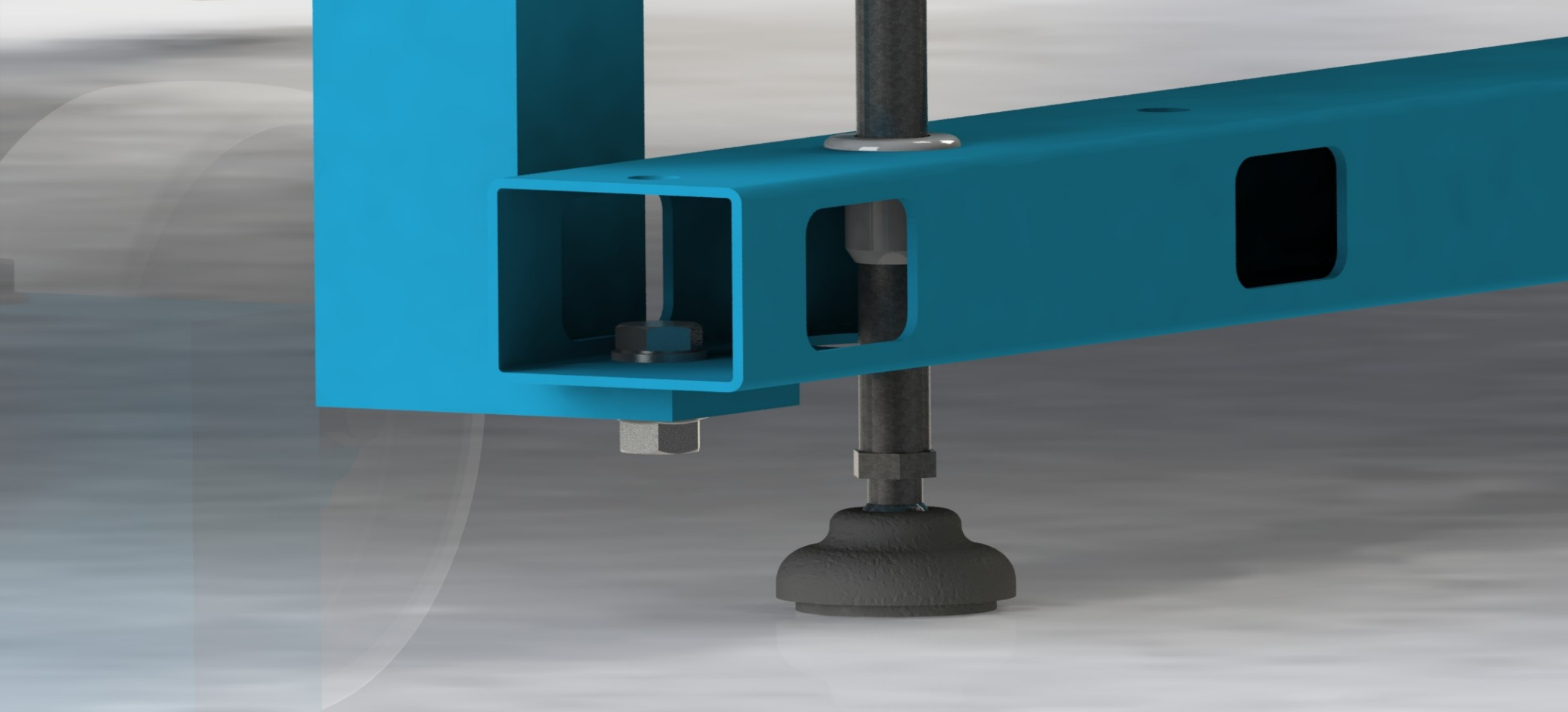


Vill man ställa upp maskinen mer permanent så finns fyra stycken gummibeklädda maskinfötter.

Med dessa kan man ställa maskinen stabilt i våg även på ojämnt underlag.



Vid permanent uppställning på fötterna kan man, om man vill, demontera delen som håller de svivande hjulen.



Transportvagen monteras på de befintliga fötterna på W57:an

Levereras komplett med all erforderlig skruv och monteringsdetaljer.



Pris: 2590 kr inkl moms och frakt (inom Sverige)

Vid intresse eller frågor maila gustav@gntech.se